

НАЗНАЧЕНИЕ

Извещатели ЕхИО102-1В и ЕхИО102-1В-Р моделей 01, 02, 03 предназначены для работы в системах охранной сигнализации и системах автоматического пожаротушения для контроля положения перемещающихся частей конструкций и механизмов.

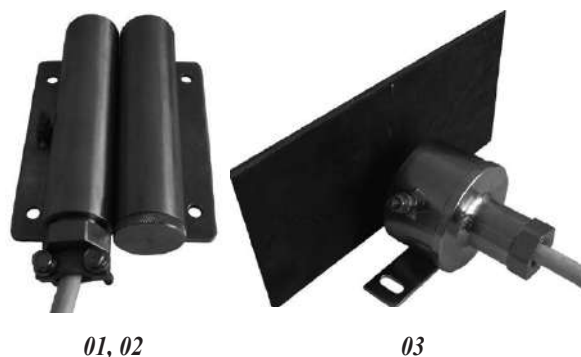
Извещатели с индексом МР выпускаются под техническим наблюдением Российского Морского Регистра судоходства.

Извещатели предназначены для работ во взрывоопасных зонах 1 и 2 классов.

Извещатели моделей 01 и 02 состоят из 2х блоков - датчика и магнита, расположенных в разных корпусах. Переключение контактов происходит при взаимном приближении и отдалении их друг от друга. Рабочее положение между блоками показано на рис. 1 ниже (цилиндрические корпуса должны быть параллельны друг другу).

Извещатель модели 03 моноблочен и срабатывает при приближении металлических конструкций из магнитопроводящих материалов (см рис. 2 ниже).

Материал корпусов извещателей – коррозионностойкая сталь 12Х18Н10Т



ТЕХНИЧЕСКИЕ ХАРАКТЕРИСТИКИ

Таблица 1 Технические характеристики извещателей

Наименование показателей	Модели ЕхИО102-1В					
	01	Р-01	02	Р-02	03	Р-03
Контакт	Нормально разомкнутый		На переключение		На переключение	
Коммутируемые напряжения, В перем. / пост.	до 250		до 200 пост. до 220 перем		до 125	
Диапазон коммутируемых токов, А	0,1 ÷ 3,0 перем. / пост.		0,05 ÷ 1,00 перем. / пост.		0,05 ÷ 1,00 пост. 0,05 ÷ 0,25 перем.	
Вид нагрузки	Актив./индук.		Актив./индук		Актив./индук.	
Коммутируемая мощность, Вт, не более	250		30		7,5 перем., 30 пост.	
Сопrotивление замкнутых контактов, Ом	0,1		0,15		0,5	
Сопrotивление разомкнутых контактов, МОм	10		10		10	
Расстояние срабатывания/отпускания, мм	от 68 до 80/ от 100 до 120	от 65 до 75/ от 80 до 105	от 55 до 75/ от 75 до 100		от 1,5 до 3,5/ от 3,5 до 15	
Количество кабельных вводов, сечение жил подключаемых проводов, мм ²	1/ от 0,05 до 2,5					
Масса, кг, не более	1,35				0,6	
Степень защиты от воды и пыли	IP66					

Таблица 2 Эксплуатационные ограничения извещателей

Наименование	ЕхИО102-1В-01, ЕхИО102-1В-02, ЕхИО102-1В-03	ЕхИО102-1В-Р-01, ЕхИО102-1В-Р-02, ЕхИО102-1В-Р-03
Маркировка взрывозащиты	1Ex db IIC T6 Gb	1Ex db IIC T4 Gb
Температура эксплуатации, °С	от минус 60 до плюс 70	от минус 60 до плюс 120
Сейсмостойкость	9 баллов по MSK-64	

ВЗРЫВОЗАЩИЩЕННАЯ ПОЖАРНАЯ АВТОМАТИКА И ОБОРУДОВАНИЕ

ПРИМЕР ЗАПИСИ ПРИ ЗАКАЗЕ:

ExИО102-1В – Р – 01 – МР – Т-G3/4

1 2 3 4 5

- 1 - Наименование извещателя (ExИО102-1В);
 2 - диапазон температуры эксплуатации:
 - по умолчанию – от минус 60 до плюс 70 °С;
 - с индексом **Р** – от минус 60 до плюс 120 °С
 3 - модель извещателя (**01, 02, 03**);
 4 - дополнительный индекс Российского Морского Регистра Судоходства (RMPS)
 - по умолчанию - без индекса
 - **МР** - при необходимости
 5 - исполнения кабельных вводов для внешних подключений:
 - **Т-G1/2** для прокладки кабеля диаметром от 8 до 12 мм в трубе с присоединительной резьбой Т-G1/2;
 - **Т (илиТ-G3/4)** - для прокладки кабеля диаметром от 8 до 14 мм в трубе с присоединительной резьбой Т-G3/4;
 - **Б** - для прокладки бронированного кабеля, диаметры кабеля со снятой броней – от 8 до 14 мм;
 - **К** - для прокладки открытого кабеля диаметром от 8 до 14 мм.
 - **БСЗ** - под бронированный кабель с возможностью заземления брони кабеля внутри кабельного ввода, диаметры кабеля со снятой броней – от 8 до 14 мм;
 - **МГ1/2**- под прокладку кабеля диаметром от 8 до 14 мм в металлорукаве РЗ-Ц(Х)15 через соединитель металлорукава ВМ15 (РКН15, МВ(РКН)15);
 - **М20**- под прокладку кабеля диаметром от 8 до 14 мм в металлорукаве Герда-МГ-16 через соединитель металлорукава Герда-СГ-Н-М20х1,5;

Габаритные и присоединительные размеры извещателей показаны на рис. 1, 2.

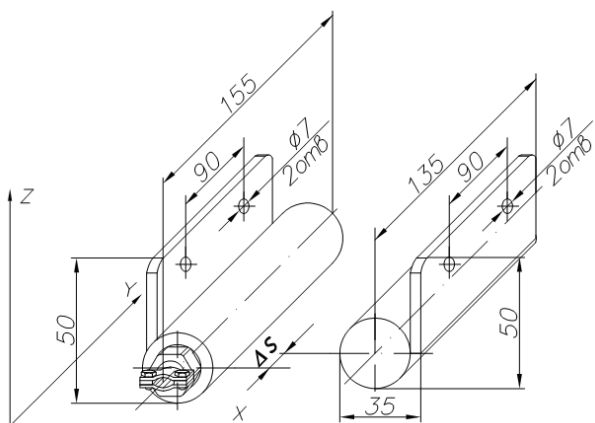


Рис. 1 – Извещатель ExИО102-1В-01, ExИО102-1В-02

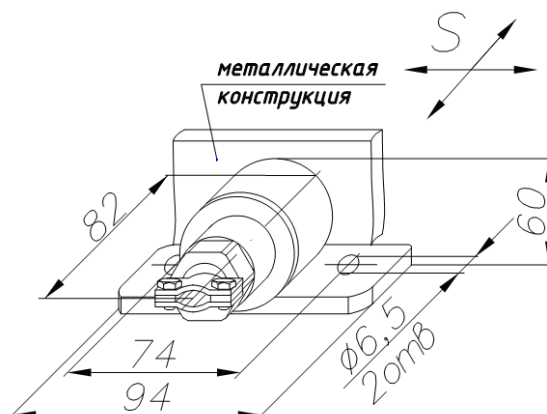


Рис. 2 Извещатель ExИО102-1В-03